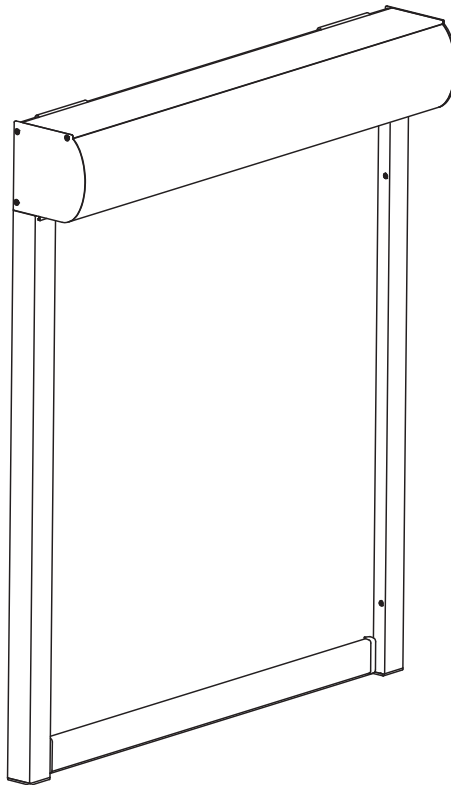




Monteringsanvisning

DS92 & DS127 Z/W/R



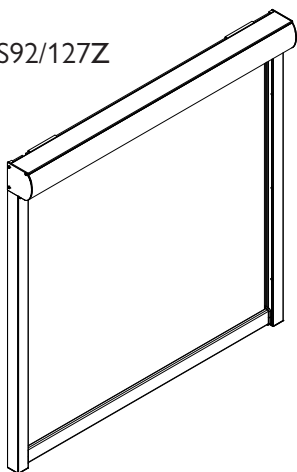
Läs noga igenom instruktionen innan produkten tas i bruk.

Kontrollera produkten regelbundet och ersätt om defekt.

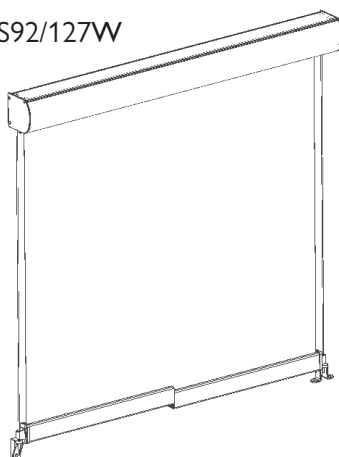
OBS! Ändring av installationen måste kopplas av behörig elektriker!

Instruktionen ska förvaras på säkert ställe genom produktens hela livslängd.

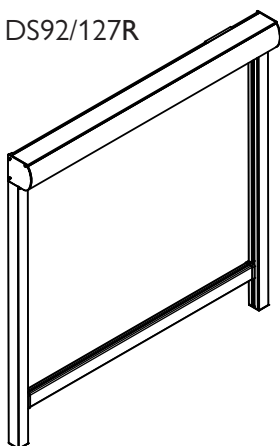
DS92/127Z



DS92/127W

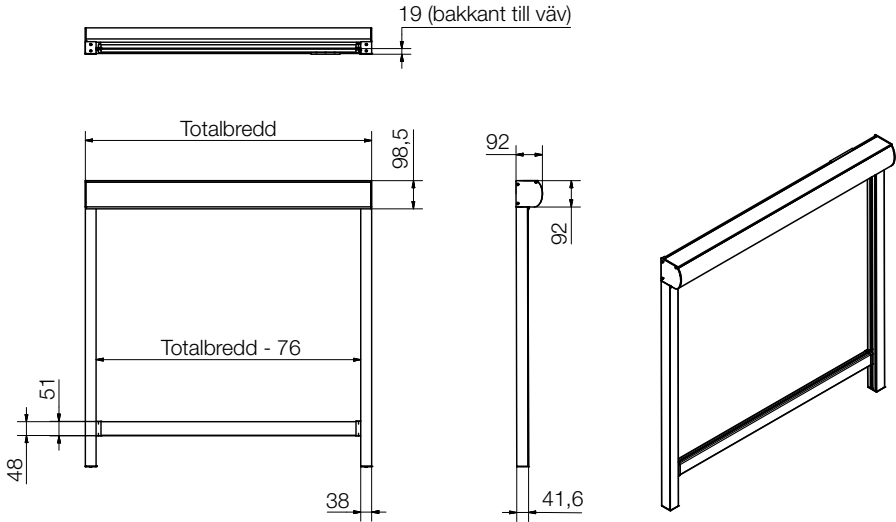


DS92/127R

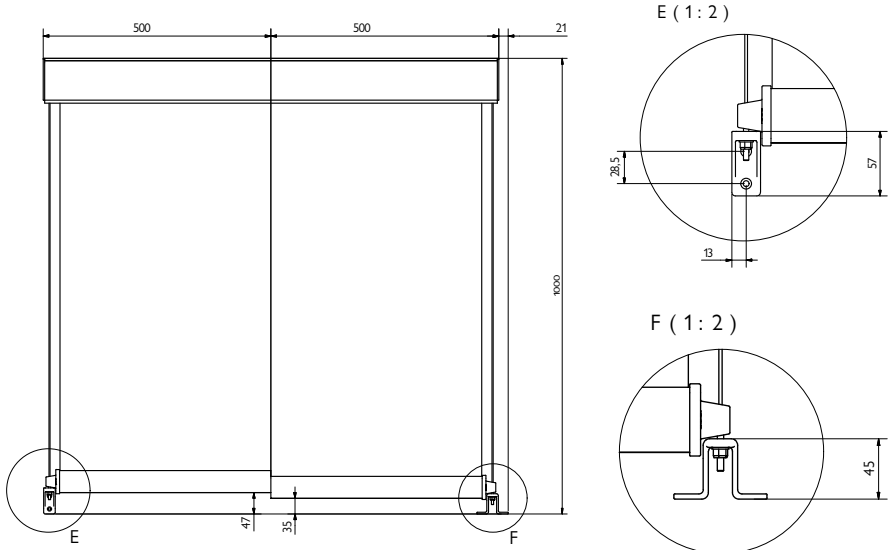


Översikt

Montering ZIP och RAIL



Montering WIRE



Notera att det är olika mycket glapp i nedkant då de nedre beslagen bygger olika mycket på höjden.

Montering - Alternativ

Din Screen kan monteras på flera olika sätt.

I de fall väggen är ojämn (t.ex. tegel) kan med fördel distanser, typ Enyroom art.nr #421100-02, användas.

- Kassetten först, benen efteråt.

Montera den med hjälp av de medföljande beslagen.

Beskrivning börjar på sid 5.

- Benen först, kassetten efteråt

Montera benen först och lägg kassetten i benen med hjälp av konsol 711034 (tillbehör).

Beskrivning börjar på sid 13.

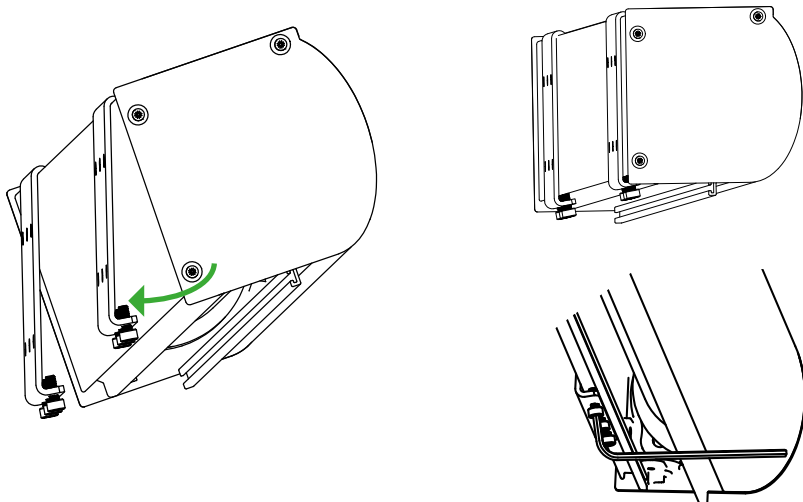
Monteringsanvisning - Kassetbeslag

1. Skruva upp konsolerna vågrätt. Kassettenns överkant i monterat läge kommer att vara i samma höjd som konsolens.

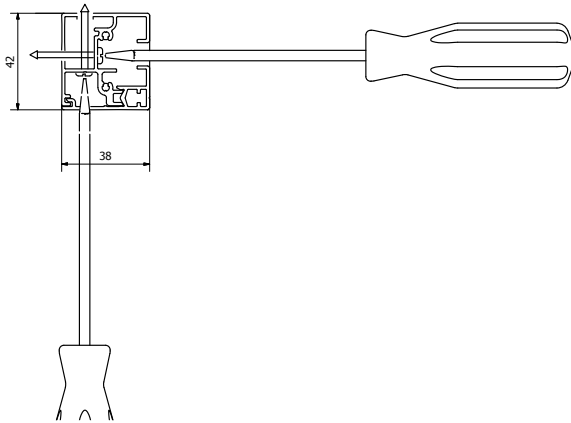
Konsolens överkant måste monteras minst 6mm nedanför eventuell tak.



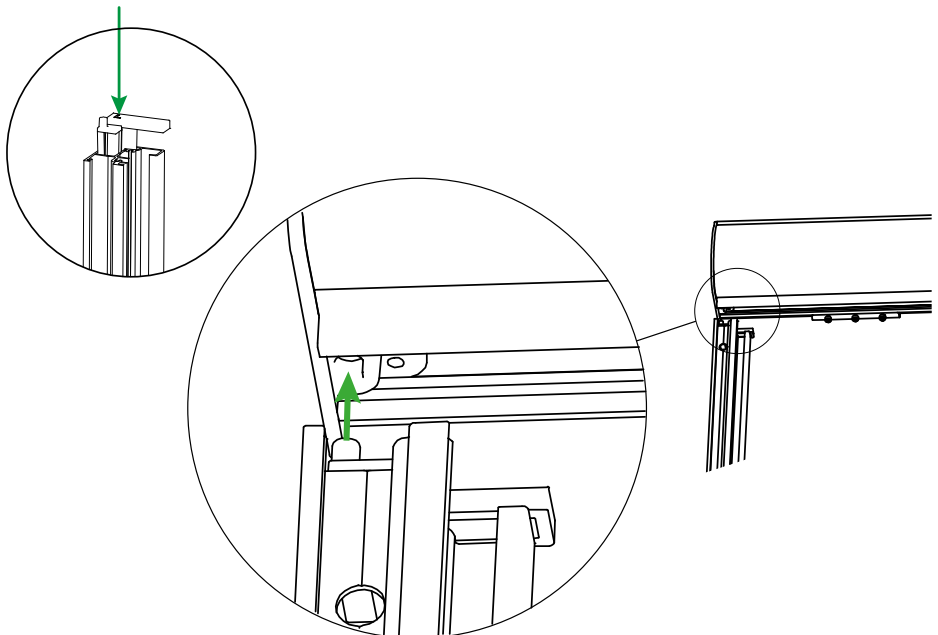
2. Haka i kassetten. Se till att flänsen kommer förbi skruvarna. Skruva åt.



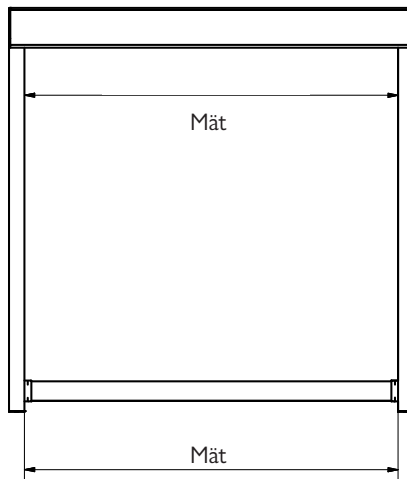
3. Borra hål för uppfästning i sidokanalernas bakstycke. Rekommenderat avstånd mellan skruvarna är 50-70cm. De yttersta skruvarna skall sättas minst 7cm från sidokanalens ändrar.



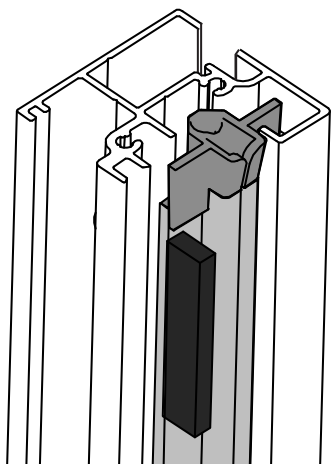
4. Se till att guidetappen sitter i sidokanalens topp. För in tappen i gavelns styrning.



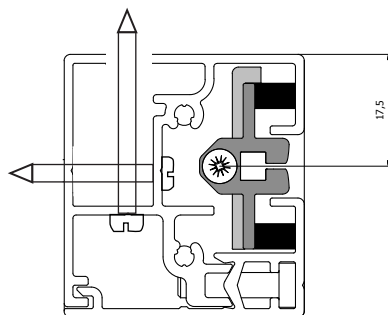
5. Montera benen. Mät avståndet mellan benen i överkant och underkant. Kryssmät gärna för att säkerställa vinklar. Noggrannhet vid monteringen är helt avgörande för slutresultatet.



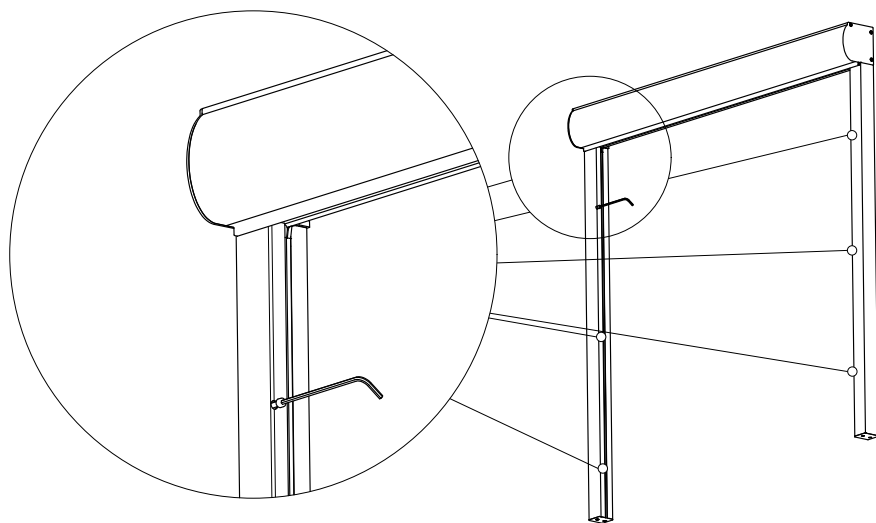
6. Sätt i hållarlisten. **OBS! Hållarlisten är assymetrisk! Det är därför viktigt att de monteras på rätt sida!** Notera hur hållarlisten skall ligga i sidoskenan. För in ziplisten.



Kontrollera att skumgummikuddarna (illustrerat med svarta rektanglar) som håller zipstyrningarna sitter som visas på bilden, så att rätt fjädringseffekt uppnås.



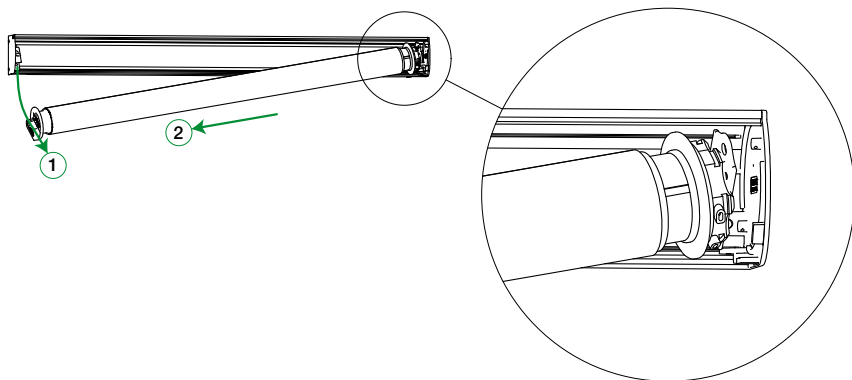
7. Skruva fast sidoskenans lock.



KLART!

Monteringsanvisning - Wire

1. Montera konsolerna enligt instruktioner på sid 5.



2. Vinkla ner och dra ur rör med bottenlist.

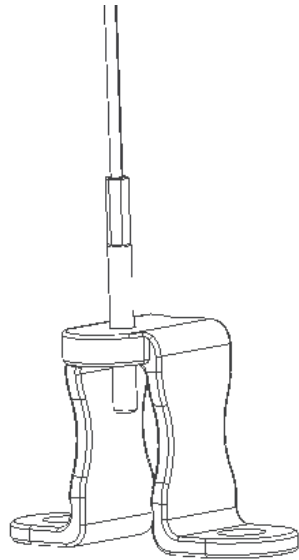
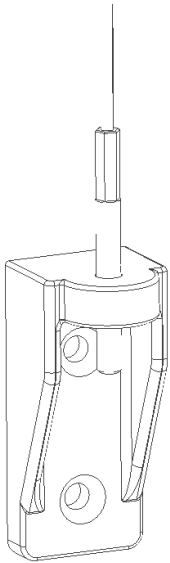
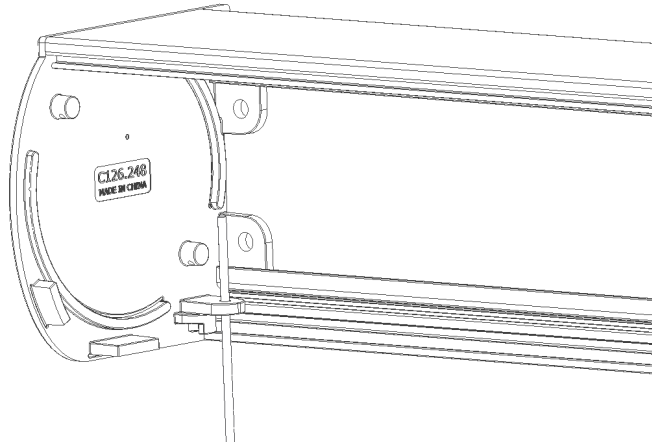
Motorn måste tas om hand - framförallt om den redan blivit inkopplad!

3. Montera vajerbeslagen (bilden visar väggbeslaget till vänster och nischbeslaget till höger).
Beslagens plana yttersidor skall linjera med kassetten yttersidor.

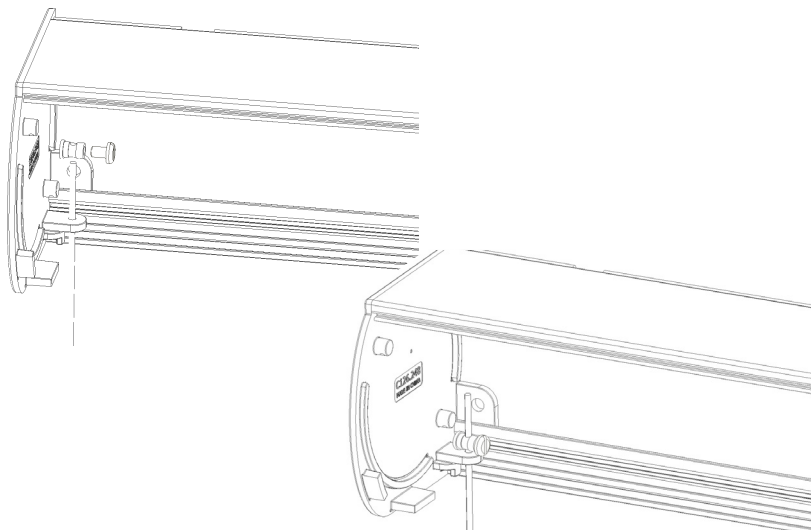
Observera att det är höjden "ovankant kassett" till "underkant beslag" som är produktens angivna höjd!



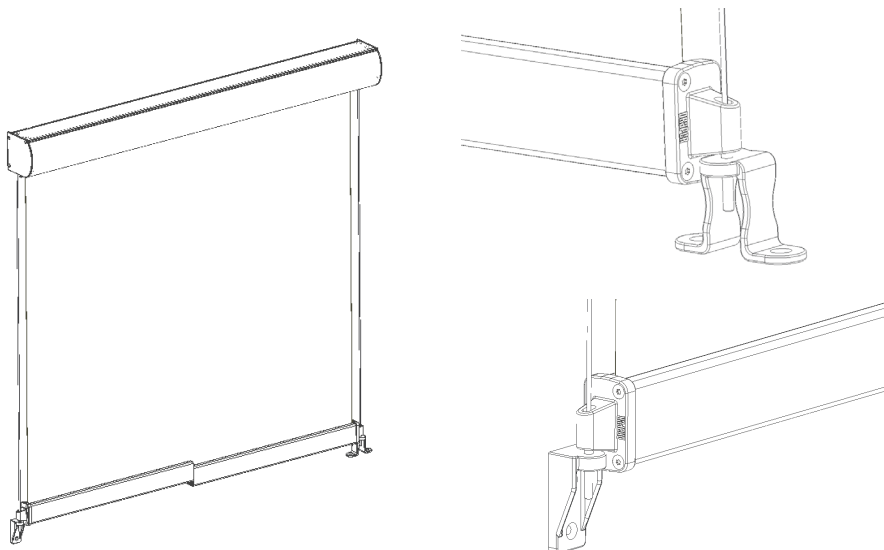
9. Mätta in vajrarna och kapa dem i rätt längd. Ta gärna till 5-6 cm extra i det här skedet.



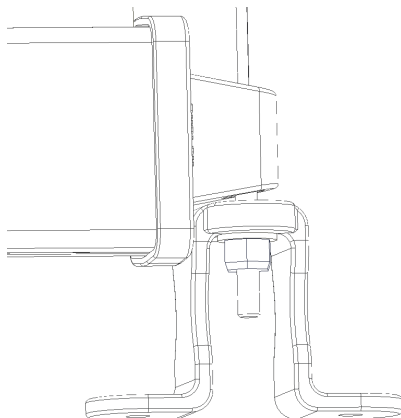
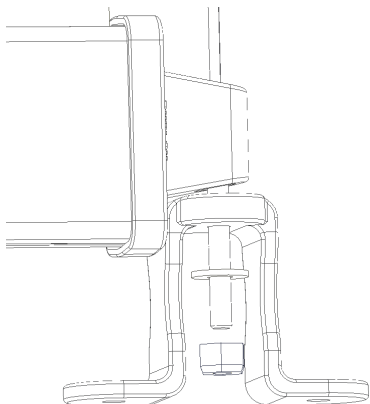
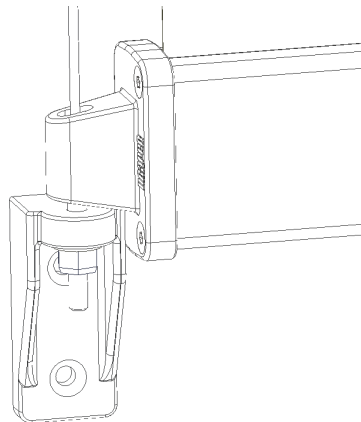
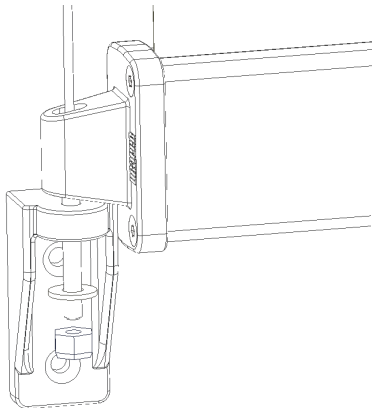
10. Skala toppen på vajern och sätt dit vajerlåsen. Dra åt!
Säkra gärna med en enkelknut ovanför vajerlåset!



11. Sätt tillbaka rullen med väv och bottenlist i kassetten. Kör ut markisen till sitt nedre läge.
Trä vajern genom bottenlistens ändskydd och igenom beslagen.



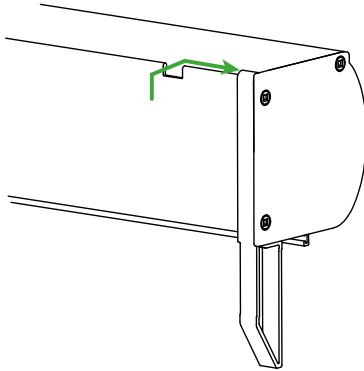
12. Trä på brickan och skruva på muttern. Spänn vajern genom att skruva åt muttern.
Se till att inte spänna så mycket att vajerlåset släpper!
Kontrollera och justera bägge gränslägena (se separat manual).



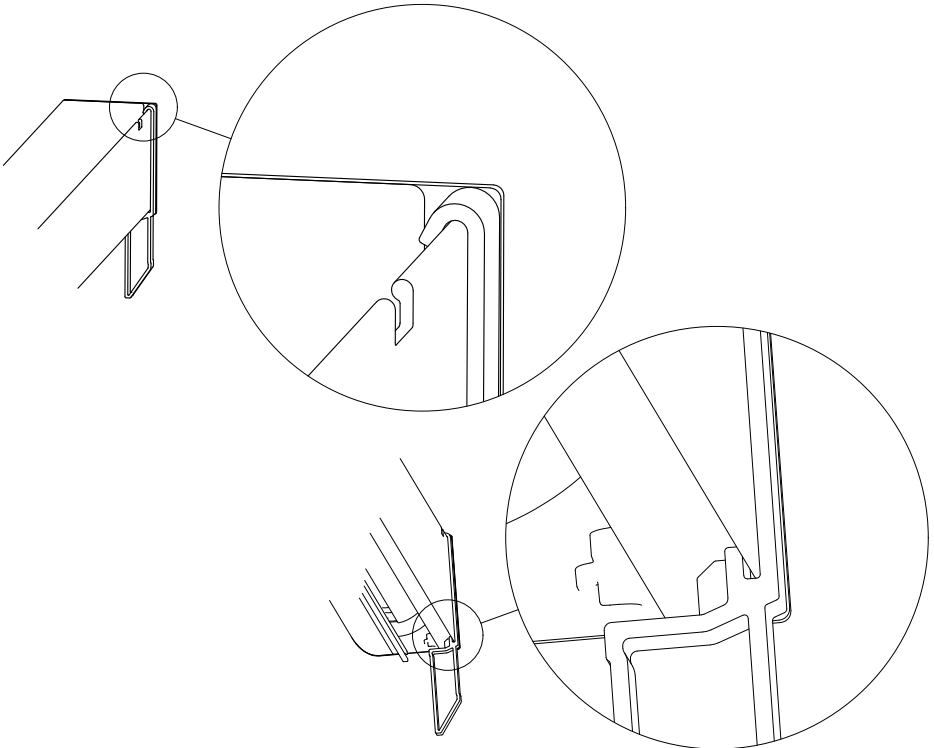
KLART!

Monteringsanvisning - Benen kassettbärande

1. För in benkonsolerna i spåret på kassettryggen. För ut dem till vardera ände.

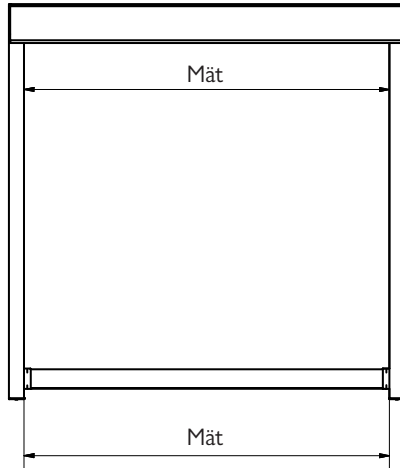


2. Se till att konsolerna hakar i både i över- och underkant.

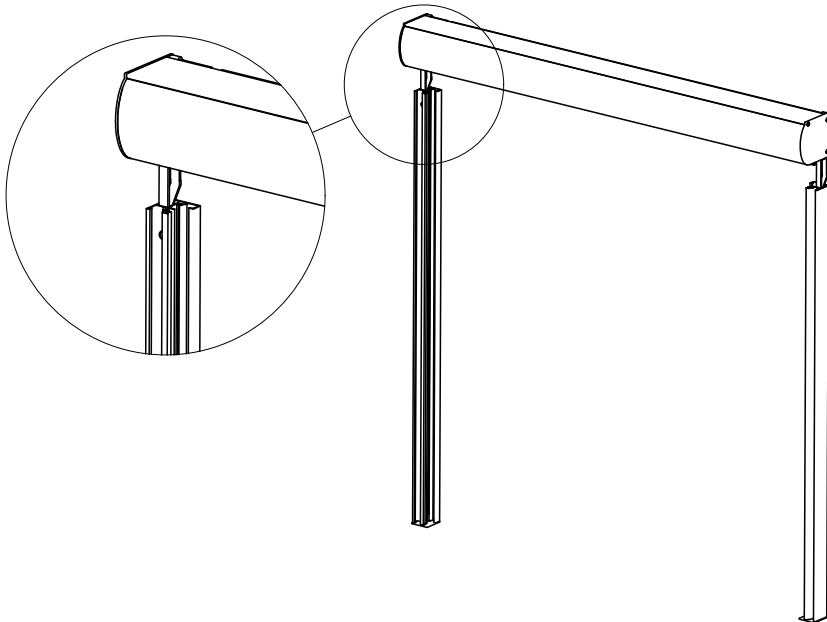


3. Borra hål för uppfästning i sidokanalernas bakstycke enligt instruktioner på sid 4. Montera benen. Mät avståndet mellan benen i överkant och underkant. **Nedre måttet skall inte vara längre än och max 2mm kortare än det övre måttet.**

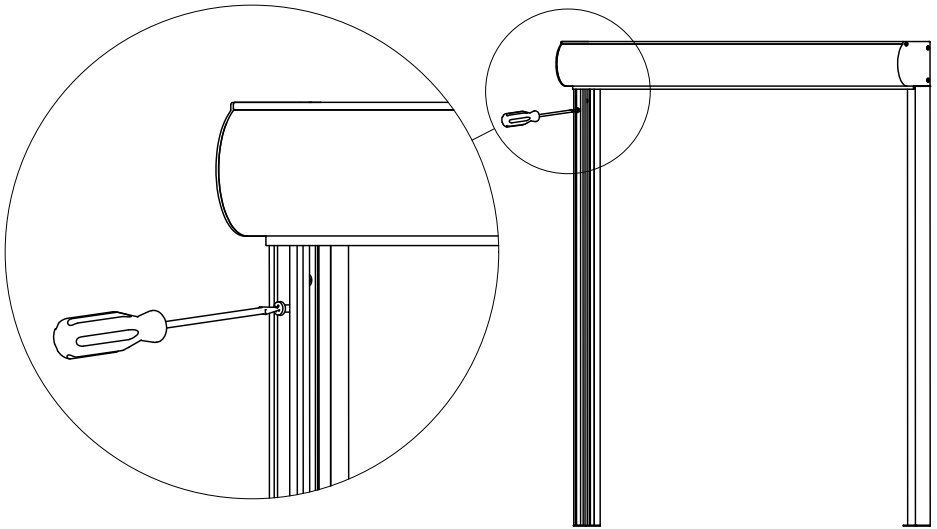
Kryssmät gärna för att säkerställa räta vinklar. Noggrannheten vid monteringen av sidokanalerna är helt avgörande för slutresultatet.



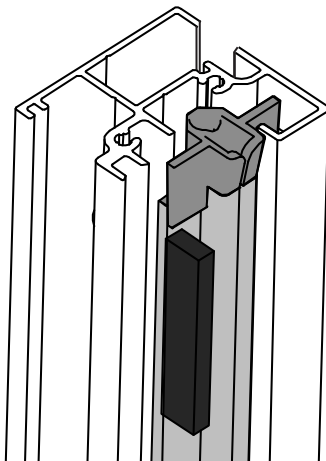
4. För ner benkonsolerna i sidokanalernas inre fack.



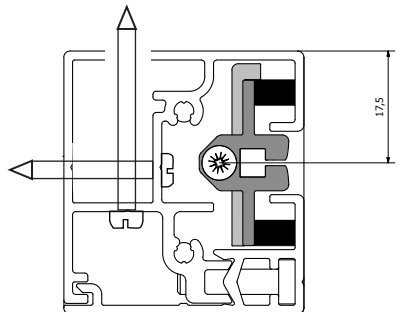
5. Borra och säkra benkonsolerna med lämplig skruv (medföljer inte). Skruven skall placeras 10 - 60 mm från sidokanalens övre kant.



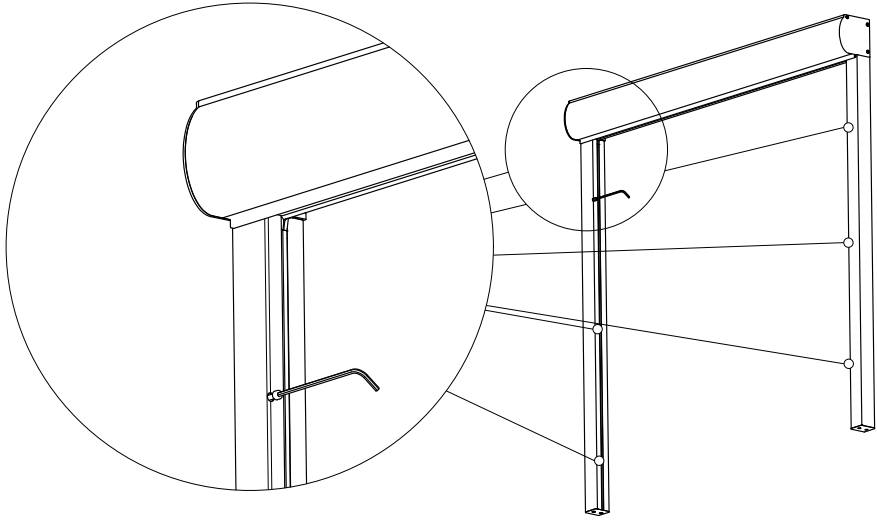
6. Sätt i hållarlisten. **OBS! Hållarlisten är assymetrisk! Det är därför viktigt att de monteras på rätt sida!** Notera hur hållarlisten skall ligga i sidoskenan. För in ziplisterna.



Kontrollera att skumgummikuddarna (illustrerat med svarta rektanglar) som håller zipstyrningarna sitter som visas på bilden, så att rätt fjädringseffekt uppnås.



7. Skruva fast sidoskenans lock.

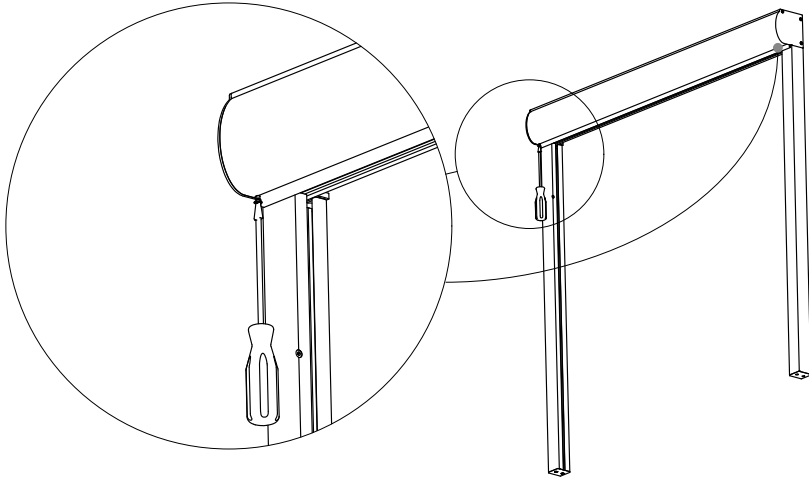


KLART!

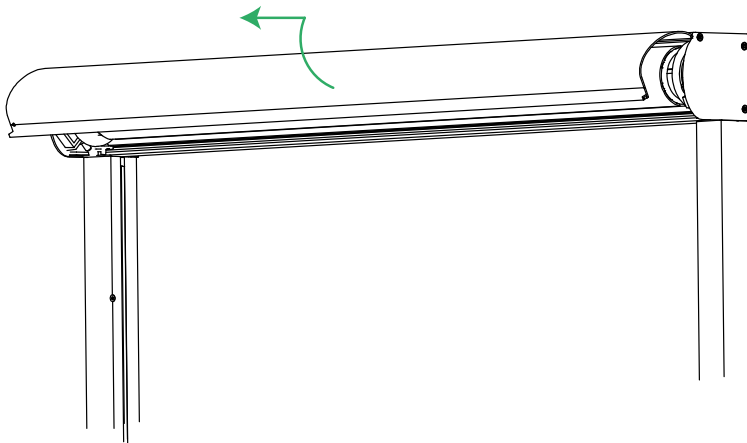
Anvisning - Plocka ur duken ur kassetten

1. Det underlättar om screenen är fullt upprullad när den skall tas ur.
BRYT STRÖMMEN!

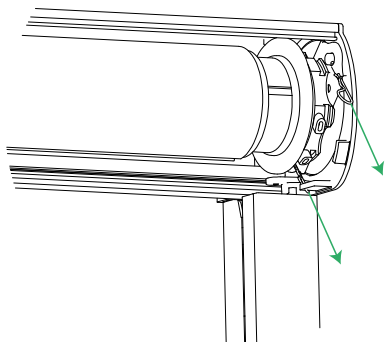
Lossa de bägge skruvarna som håller kassetlocket på plats.



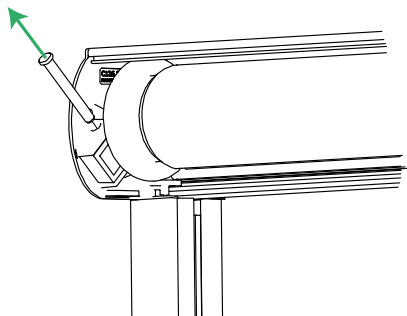
2. Fäll upp och ta bort locket.



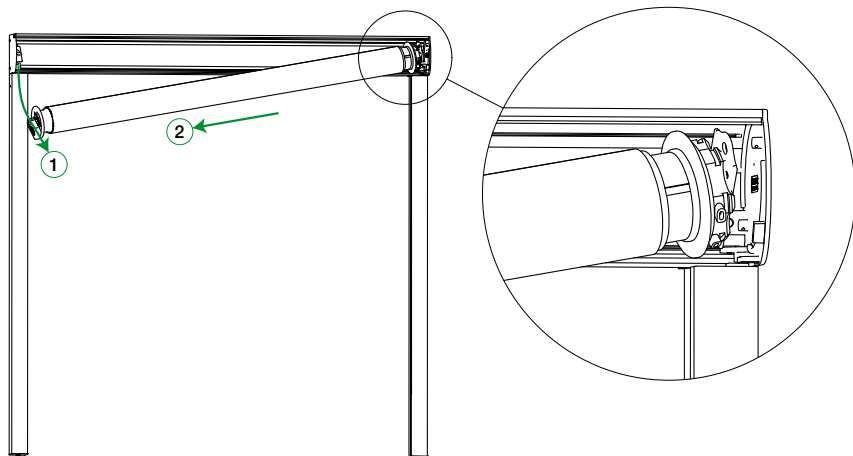
3. Dra ut de bägge sprintarna till motorfästet...



4. ...och sprinten på tappsidan...



5. Vinkla ner och dra ur röret. Se till att få med ziplist och bottenprofilen upp ur sidokanalerna .



Efterlevda reglement:

Enyroom AB tillverkar Solskyddsutrustning.

Dessa produkter är kontrollerade och certifierade enligt följande reglement:

REACH

"Registration, evaluation, authorisation and limitation of chemicals".

Reglement (EC) No 907/2006 från Europaparlamentet och Europarådet för REACH. Enyrooms produkter följer REACH reglementet och dess rekommendationer.



ECHA

European Chemicals Agency (ECHA) samlar information beträffande egenskaper hos tillverkares och importörers kemiska ämnen, vilket tillåter säker hantering och samlad information i en gemensam databas.



RoHS

Restriction of Hazardous Substances Directive (RoHS) direktivet begränsar användandet av 6st farliga ämnen vid tillverkningen av elektronik och elektrisk utrustning. All elektrisk utrustning och komponenter som används i Enyrooms produkter är RoHS certifierade.



WEEE

WEEE direktivet ("The Waste Electrical and Electronic Equipment Directive") är Europeiska Gemenskapens direktiv 2002/96/EC som tillsammans med RoHS direktivet 2002/95/EC, styr insamling och återvinning för alla typer av elektriska varor. Tillämpbara Enyrooms produkter bär WEEE symbolen.



REPA

Producenters ansvar för insamling och återvinning av förpackningsmaterial regleras av SFS 2006:1273. Återvinningsprocessen tas omhand för dess medlemmar av den central organisationen REPA. Enyroom AB är medlem i REPA.



Försäkran om överensstämmelse

Enyroom intygar att Enyrooms produkter överensstämmer med Maskin direktiv AFS1994:48, Lågvoltsdirektiv 73-23-EEC & EMC Direktiv 2004/108/EC. Enyrooms produkter är CE-godkända.





ENYROOM AB
Västervallvägen 6
302 50 Halmstad
Tel: +46 (0)35 144290
info@enyroom.se



970202