

# FMD50

Monteringsanvisning

Tack för att ni valt Draper® Solskyddssystem!

Vi hoppas ni är nöjda med ert val och att produkten skänker precis den solskyddseffekt som ni förväntat er.

Läs noga igenom instruktionen innan produkten tas i bruk.

Denna produkt är endast avsedd för inomhusbruk. Kontrollera produkten regelbundet och ersätt om defekt.

**Viktigt att kedjesträckare monteras!** Var aktsam och se till att barn inte kommer åt kedjor, linor och snören. Barn kan annars lätt trassla in sig vilket kan leda till allvarliga skador såsom strypning. Även lösa delar kan medföra livsfara för barn.

Instruktionen ska förvaras på säkert ställe genom produktens hela livslängd.

## Om Draper Europe AB

Draper Europe AB är ett företag i Halmstad som arbetar med utveckling, design och tillverkning av solskyddssystem och audiovisuella produkter för kommersiellt och privat bruk.

Under varumärket Draper® Solskyddssystem tillverkas energibesparande solskyddslösningar som finns tillgängligt på den svenska marknaden via auktoriserade återförsäljare.

Draper Europe AB:s historia startar redan 1902 i USA då moderbolaget Draper Inc. började tillverka solskydd för skolor. Idag, över hundra år senare, är familjeägda Draper Inc. den tredje största aktören på den amerikanska marknaden för solskydd. Draper Europe AB har omkring 40 anställda som arbetar med både solskydd och den audiovisuella marknaden. Huvudkontor och fabrik finns i Halmstad tillsammans med lokala säljkontor i Europa.

Draper Europe är medlemmar i Svenska Solskyddsförbundet sedan 2012. Certifierade enligt FR2000, ett integrerat ledningssystem för kvalitet, miljö, kompetensförsörjning, hälsa och säkerhet. Dessutom certifierade enligt återvinningssystemet FTI, medlemmar i El-Kretsen och organisationen U.S. Green Building Council (USGBC), och vi stödjer årligen barnrättsorganisationen BRIS.

Vi säljer endast våra produkter till auktoriserade återförsäljare. Välkommen att kontakta oss för att få mer information om vart du kan hitta din närmaste butik.

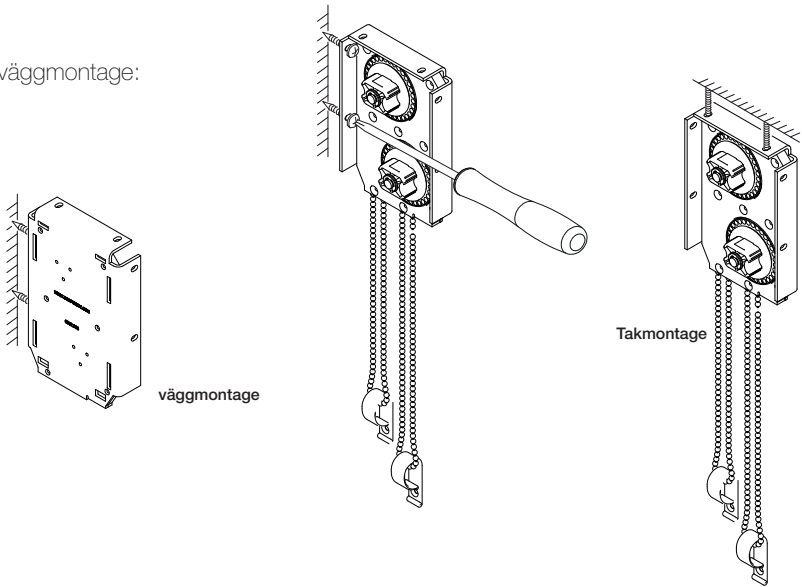
Draper Europe AB  
Västervallvägen 6  
302 50 Halmstad, Sverige

Tel: +46 35-14 42 90  
[www.drapersolskydd.se](http://www.drapersolskydd.se)

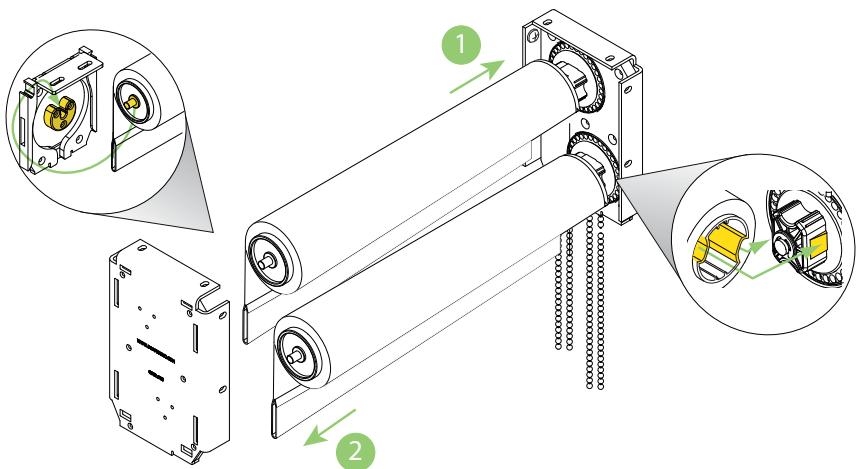


# Monteringsanvisning:

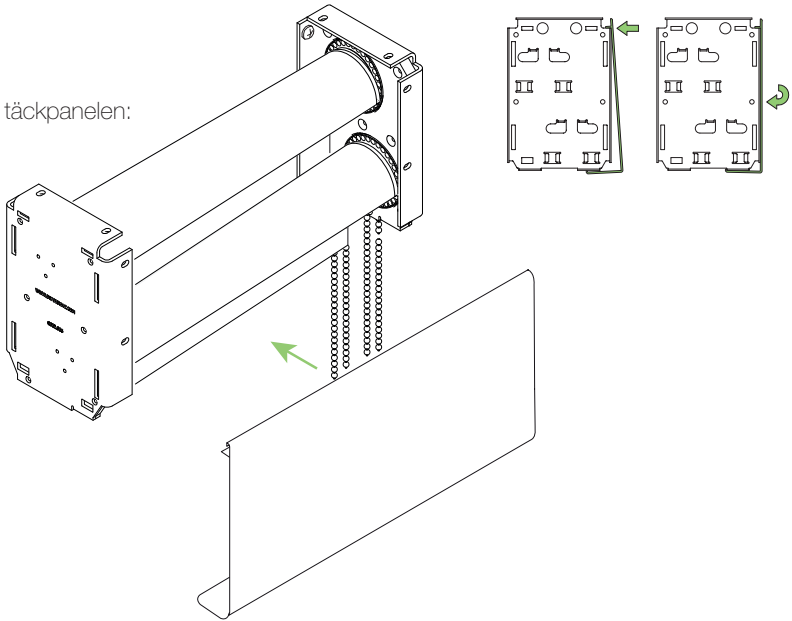
1. Tak- eller väggmontage:



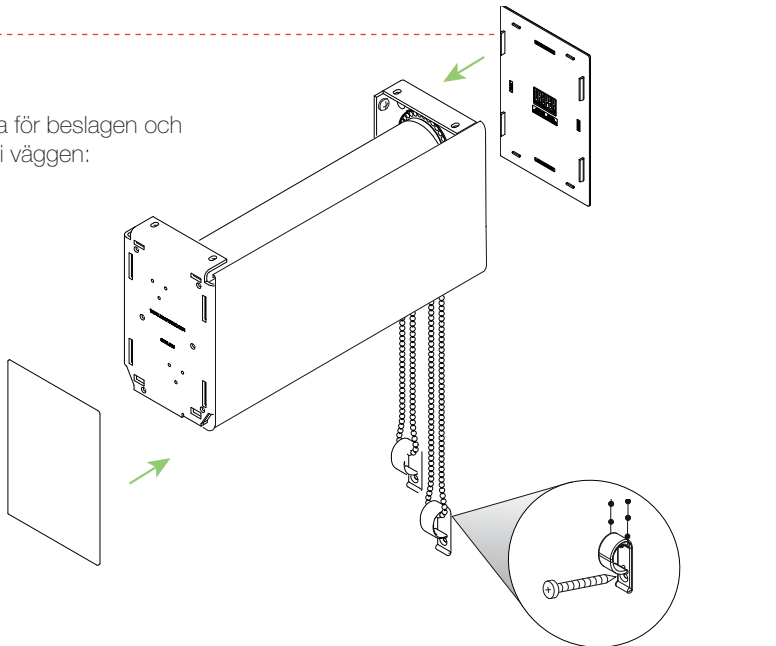
2. Montera rullgardinerna i beslagen:



3. Knäpp fast täckpanelen:



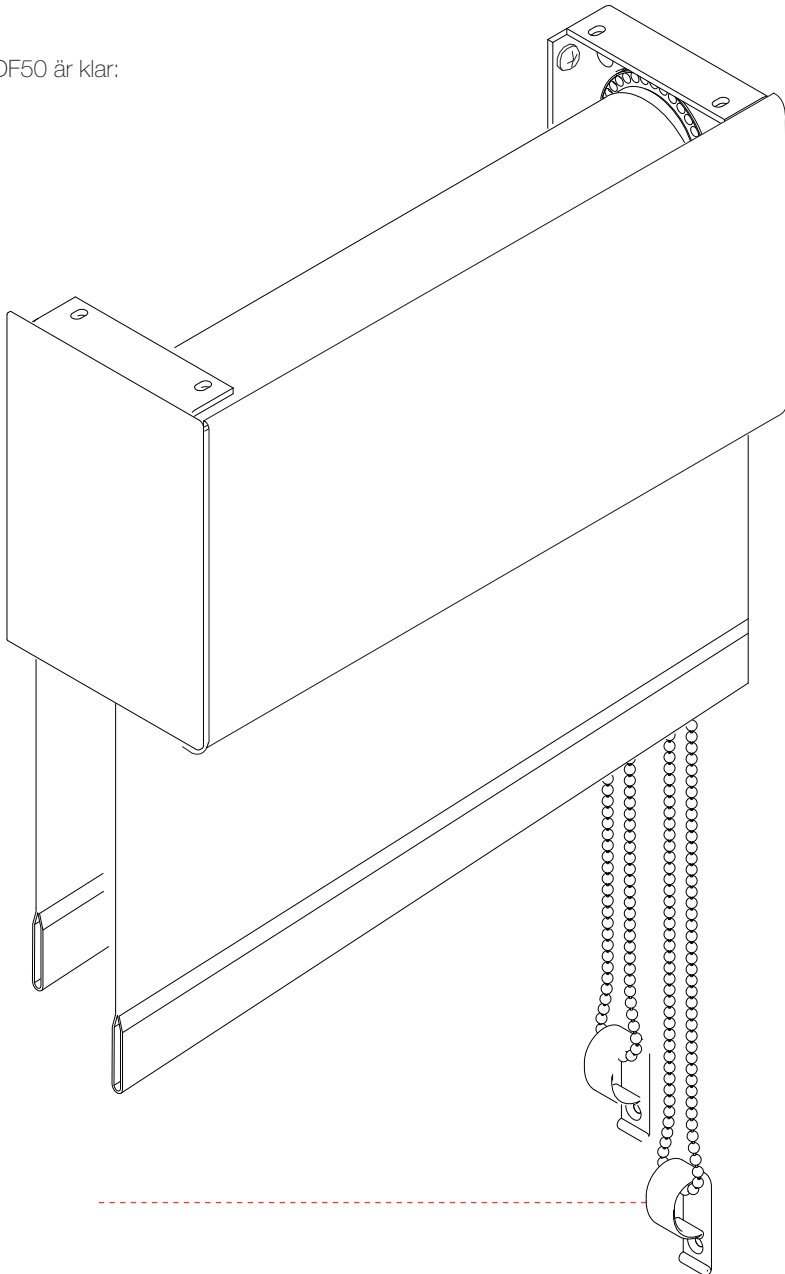
4. Fäst täckåporna för beslagen och kedjesträckarna i väggen:

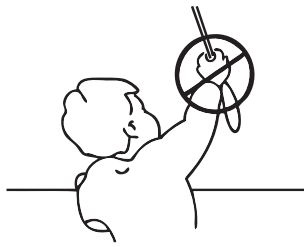


Monteringsanvisning forts →

# Monteringsanvisning forts:

5. F MDF50 är klar:





NO

## ADVARSEL

- Små barn kan bli kvalt i sløyfen på trekksnorer, kedjer, tape og snorer på solskjerming. De kan også vikle snorer rundt halsen sin.
- For å unngå kvelning og innvikling, må ikke små barn få tilgang till snorene.
- Flytt senger, sprinkelsenger og møbler fort fra snorene.
- Ikke knyt snorene sammen. Pass på at ikke snorene vris og danner en løkke.
- Installer og bruk det medfølgende sikkerhetsutstyret i henhold til bruksanvisningene, slik at du reduserer sannsynligheten for et slikt uhell.

Iht. EN 13120

DK

## ADVARSEL

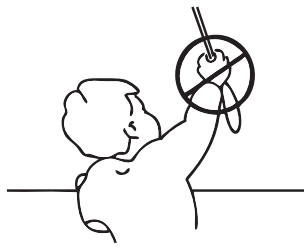
- Små børn kan blive kvalt i løkker af kæder, bånd og snore, der bruges til betjening af gardinprodukter. De kan også vikle snore omkring halsen.
- For at undgå at børn bliver kvalt eller viklet ind i snore, bør snorene holdes udenfor små børns rækkevidde.
- Placer senge, vugger og andre møbler således at disse ikke kan bruges til at komme tæt på produkterne.
- Bind ikke snorene sammen. Sørg for at snorene ikke snor sig og danner en løkke.  
For at reducere risikoen for en ulykke skal de medfølgende sikkerhedsanordninger
- monteres og anvendes i henhold til monteringsvejledningen.

I henhold til EN 13120

FI

## VAROITUS

- Pienet lapset voivat kuristua narujuen silmukkaan, ketjuun ja nauhoihin, joilla käytetään kaihdinta. Lapset voivat myös kiertää naruja kaulansa ympäri.
- Kuristumisen ja kiinni jäämisen välttämiseksi narut on pidettävä pienten lasten ulottumattomissa.
- Siirrä vuoteet, lastensängyt ja kalusteet kauas kaihtimen naruista.
- Älä sido naruja yhteen. Varmista, etteivät narut kierry ja muodosta silmukkaa.
- Asenna sisältyvät turvalaitteet ja käytä niitä tuotteissa asennusohjeiden mukaisesti, jotta onnettomuusriski pienenee.



SV

## VARNING

- Små barn kan strypas av öglor i de draglinor, kedjor, band och inre linor som används för att manövrera produkten. De kan även vira linor runt halsen.
- Håll linor utom räckhåll för små barn för att undvika att de stryps eller trasslar in sig.
- Flytta bort sängar, barnsängar och möbler från solskyddens linor.
- Knyt inte ihop linor. Se till att linorna inte trasslar ihop sig och bildar en ögla.
- Montera och använd bifogade säkerhetsanordningar i enlighet med installationsanvisningarna för dess anordningar för att minska risken för en olycka.

*I enlighet med EN 13120*

UK

## WARNING

- Young children can strangle in the loops of pull cords, tapes and cords that operate window coverings. They can also wrap cords around their necks.
- To avoid strangulation and entanglement, keep cords out of reach of young children.
- Move beds, cots and furniture away from window covering cords.
- Do not tie cords together. Make sure cords do not twist and create a loop.
- Install and use the included safety devices according to the installation instructions on these devices to reduce risk of an accident

*According to EN 13120*

DE

## WARNUNG

- Kleinkinder können sich unter Umständen in den Schlaufen von Bedienschnüren, Ketten und Bändern zur Bedienung der Fensterverkleidung verfangen und erwürgen. Es besteht die Gefahr, dass sie sich Schnüre um den Hals wickeln.
- Um dies zu verhindern, halten Sie die Schnüre fern von Kleinkindern.
- Kinderbetten, -wiegen und Einrichtungsgegenstände sollten sich nicht in der Nähe der Bedienschnüre für die Fensterverkleidung befinden.
- Schnüre nicht zusammenbinden. Darauf achten, dass Schnüre nicht verdrehen und eine Schlaufe bilden.
- Um das Risiko derartiger Unfälle zu verringern, bitte die mitgelieferten Sicherheitsvorrichtungen gemäß der darauf angegebenen Montageanleitung verwenden.

*Entspricht EN 13120*